

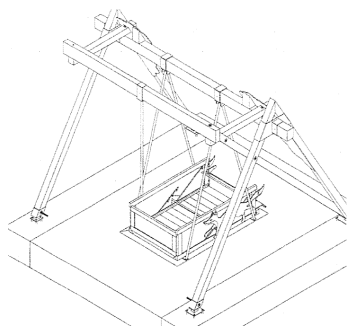
Wijk Varenberg Bertem

Het college vernam met verbazing dat de wegenis van deze wijk, die reeds 50 jaar bestaat nog niet werd overgedragen aan de gemeente. Door een aantal vragen van bewoners van de wijk kwam dit feit aan het licht. Het is fout gelopen bij het faillissement van de aannemer van deze wijk in 1972. Met bijstand van Interleuven is dit euvel nu in orde gebracht. De gemeente Bertem heeft reeds 40 jaar als goede huisvader de straten onderhouden en dit is nu ook wettelijk in orde gebracht. De straten zijn openbaar domein en dit wordt ook in het kadaster geregulariseerd. De binnenstraatjes die naar de huizen lopen zijn gemeenschappelijke eigendom van de huisjes waar ze naartoe lopen. En moeten dus door de respectievelijke eigenaars onderhouden worden.

Rolstoelschommel bij Speelplein Het Blok

In het voorjaar 2016 wordt er op het speelpleintje "Het Blok" een rolstoelschommel geplaatst. Daar op dit speelplein de speeltoestellen kort bij elkaar staan, is dit een ideale plaats voor dit inclusieproject met valide en mindervalide kinderen.

Het gaat om het afstudeerproject van een student van een Gentse Hogeschool. De schommel wordt gemaakt het 6^{de} jaar Hout en Metaal van het VTI.



Gemeente Bertem heeft zich kandidaat gesteld om een vluchtelingen gezin op te vangen

Op 19 oktober is er in de noodwoning aan de Mezenstraat een Syrisch gezin komen wonen. Het OCMW zal het gezin begeleiden bij de integratie.



Joris Fonteyn
fractie leider

Karin Baudemprez
gemeenteraadslid

Anja De Herdt
gemeenteraadslid

Ludo Croonenberghs
gemeenteraadslid

